



## Colores



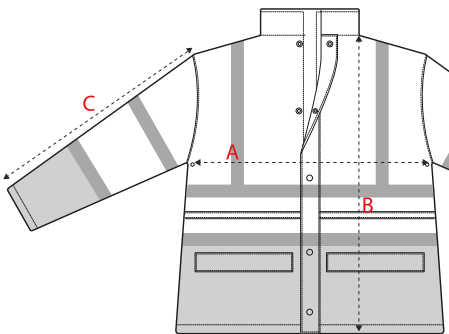
AMARILLO AV/ AZUL MARINO  
YELLOW AV/ NAVY BLUE  
GIALLO AV/ BLU MARINE  
JAUNE AV/ BLEU MARINE

AMARILLO AV/ VERDE OSCURO  
YELLOW AV/ DARK GREEN  
GIALLO AV/ VERDE SCURO  
JAUNE AV/ VERT FONCÉ

AMARILLO AV  
YELLOW AV  
GIALLO AV  
JAUNE AV

NARANJA AV  
ORANGE AV  
ARANCIO AV  
ORANGE AV

## Medidas



	S	M	L	XL	XXL	3XL	4XL
A	58	61	64	67	70	73	76
B	78	80	82	84	86	88	90
C	62	64	66	68	69	70	71

Medidas aproximadas +/- 2cm Measurement approx. +/- 2cm

"A", Ancho, medida de sisa a sisa de la prenda plana. "B", Largo, medida desde el punto más alto del hombro hasta el final de la prenda. "C", Largo manga, medida desde la costura superior de la manga hasta el inferior, incluyendo el puño. "D" Ancho banda reflectante.



	S	M	L	XL	XXL	3XL	4XL
Uds.	25	25	25	25	25	25	25
Kg.	-	-	-	-	-	-	-
Cm.	-	-	-	-	-	-	-

### ES Parka lluvia A.V. MICHIGAN Ref. 12049

HS CODE 62033300

Parka de lluvia impermeable con forro interior ligero. 100% poliéster Oxford 150D laminado PU. Cremallera central de doble tirador oculta con tapeta. Capucha plegable en cuello. Ventilación en axilas. Cordón ajustador en el interior de la prenda en cintura. Puños interiores elásticos de canalé en las mangas. Dos bolsillos laterales con tapeta. Costuras termo selladas. Bandas cosidas en torso, hombros y mangas. Normativa: EN ISO 13688:2013 y EN ISO 20471:2013 + EN ISO 20471:2013/A1:2016.

### EN H.V. Parka MICHIGAN Ref. 12049

Waterproof rain parka with lightweight inner lining. 100% polyester Oxford 150D PU laminated. Concealed double pull central zip with flap. Fold away hood at collar. Underarm vents. Inner drawstring at waist. Elasticated inner ribbed cuffs on sleeves. Two side pockets with flap. Heat-sealed seams. Stitched bands on torso, shoulders and sleeves. Normative: EN ISO 13688:2013 y EN ISO 20471:2013 + EN ISO 20471:2013/A1:2016.

### IT Parka A.V. MICHIGAN Ref. 12049

Parka impermeabile con fodera interna leggera. 100% poliestere Oxford 150D laminato PU. Zip centrale a doppio cursore nascosta con patta. Cappuccio ripiegabile sul colletto. Prese d'aria sotto le ascelle. Coulisse interna in vita. Polsini interni a coste elasticizzati sulle maniche. Due tasche laterali con patta. Cuciture termosaldate. Bande cucite su busto, spalle e maniche. Normativa: EN ISO 13688:2013 y EN ISO 20471:2013 + EN ISO 20471:2013/A1:2016.

### FR Parka H.V. MICHIGAN Ref. 12049

Parka de pluie imperméable avec doublure intérieure légère. 100% polyester Oxford 150D PU laminé. Fermeture à glissière centrale dissimulée à double tirette avec rabat. Capuche rabattable au niveau du col. Fentes d'aération sous les bras. Cordon de serrage intérieur à la taille. Poignets élastiqués en bord-côte sur les manches. Deux poches latérales avec rabat. Coutures thermosoudées. Bandes cousues sur le torse, les épaules et les manches. Normes: EN ISO 13688:2013 y EN ISO 20471:2013 + EN ISO 20471:2013/A1:2016.

### PT Parka de A.V. MICHIGAN Ref. 12049

Parka impermeável com forro interior leve. 100% poliéster Oxford 150D PU laminado. Fecho de correr central de duplo puxão oculto com aba. Capuz dobrável na gola. Abertura nas axilas. Cordão interior na cintura. Punhos interiores elásticos com nervuras nas mangas. Dois bolsos laterais com aba. Costuras seladas a quente. Faixas cosidas no tronco, ombros e mangas. Normas: EN ISO 13688:2013 e EN ISO 20471:2013 + EN ISO 20471:2013/A1:2016.

### Tallas/ Sizes

S - M - L - XL - XXL - 3XL - 4XL

### Pack/ Box

1/ 25 pcs.